



# Трековое освещение

Современное и гибкое  
решение для любого  
интерьера

Стиль  
Простота  
Комфорт





## Преимущества трековых систем освещения Volpe

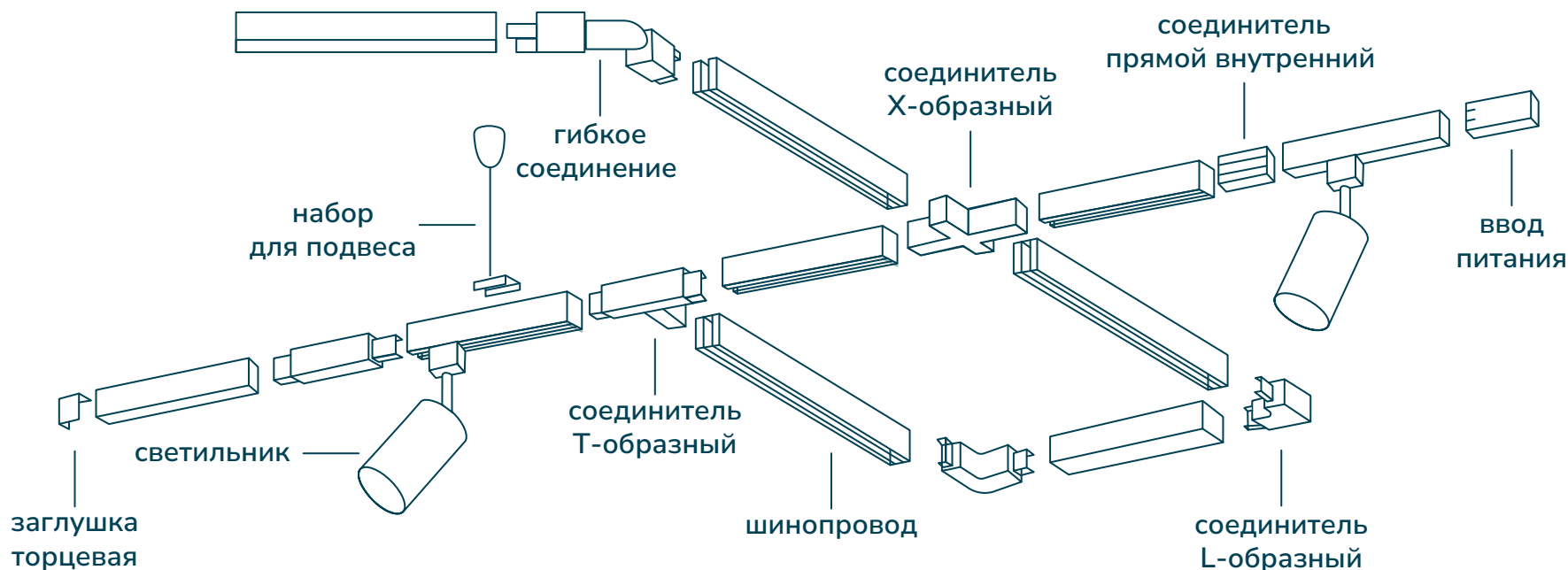
Трековые системы Volpe — свет, который подстраивается под вас

- Гибкая настройка света под любые задачи
- Подходит для любых помещений
- Простая установка без сложных работ
- Лёгкая замена и перемещение светильников
- Современный минималистичный дизайн
- Белый и чёрный цвет — под любой интерьер



**Это набор компонентов, которые соединяются как конструктор:**

- Шинопровод или трек — алюминиевый П-образный профиль с внутренними токопроводами
- Светильники — устанавливаются и фиксируются в любой точке на шинопроводе
- Питание — подаётся через специальный ввод
- Коннекторы — позволяют собирать прямые, угловые и разветвлённые конструкции
- Крепления и заглушки — для надёжного монтажа и аккуратного внешнего вида

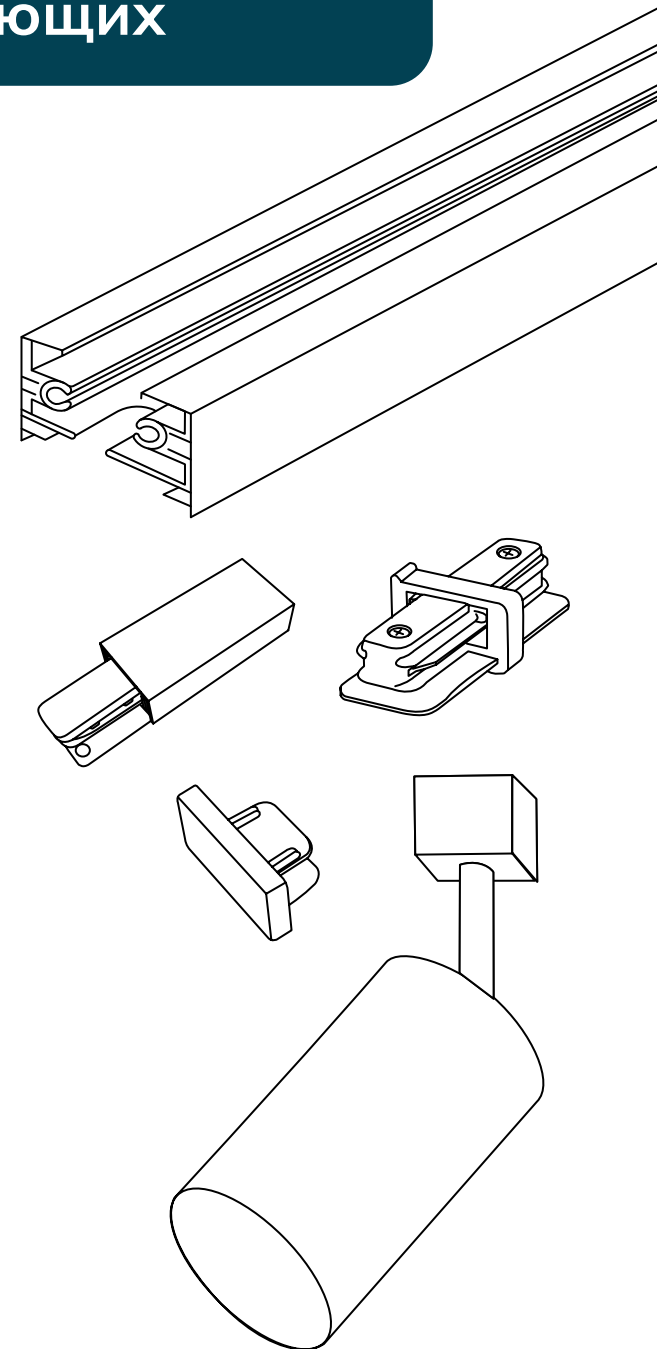




## Однофазная трековая система Volpe состоит из простых и понятных составляющих

- Шинопровод (Q121, Q122 или Q123) — основа конструкции
- Ввод питания (G01, G02) — подключение к электросети
- Коннекторы (G11, G21, G24, G25, G31, G41) — соединение шинопроводов под разными углами
- Светильники — точечные, линейные, LED и под лампу GU10 (модели Q320–Q324, Q274–Q277, Q230, Q261, Q292)
- Аксессуары — подвесы для монтажа, торцевые заглушки

Собрать систему можно по собственному сценарию — от небольшого участка с 2–3 светильниками до общего освещения всего помещения.



### шинопровод



Q121



Q122



Q123

### вводы питания



G01



G02

### заглушка



C21

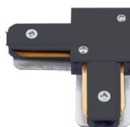
### коннекторы



G11



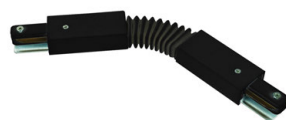
G25



G21



G31



G24



G41

### подвес



H21

### светильники светодиодные



Q230



Q261



Q274



Q275



Q276



Q277



Q292

### светильники под лампу



Q320



Q322



Q321



Q323



Q324



## Шинопроводы Volpe

Q121 и Q122 — накладной монтаж

Q123 — встраиваемый монтаж  
в потолочные ниши

Оба типа имеют классическую П-образную форму и выполнены из алюминия. В комплект входят: ввод питания, торцевая заглушка, дюбели и саморезы.

Доступные длины: 1, 2 и 3 метра

На 1 метр можно разместить до 6 светильников



Q121



Q122

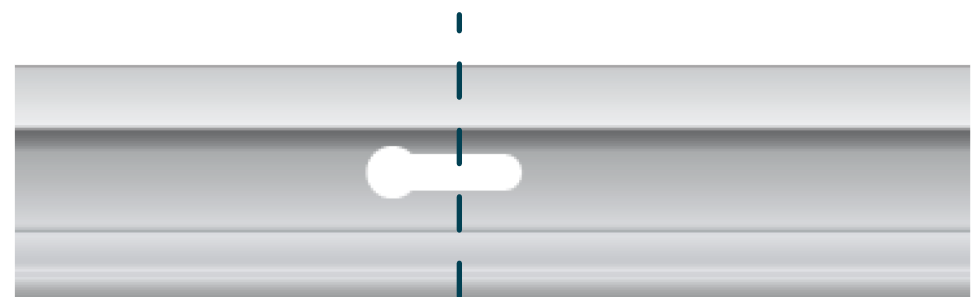
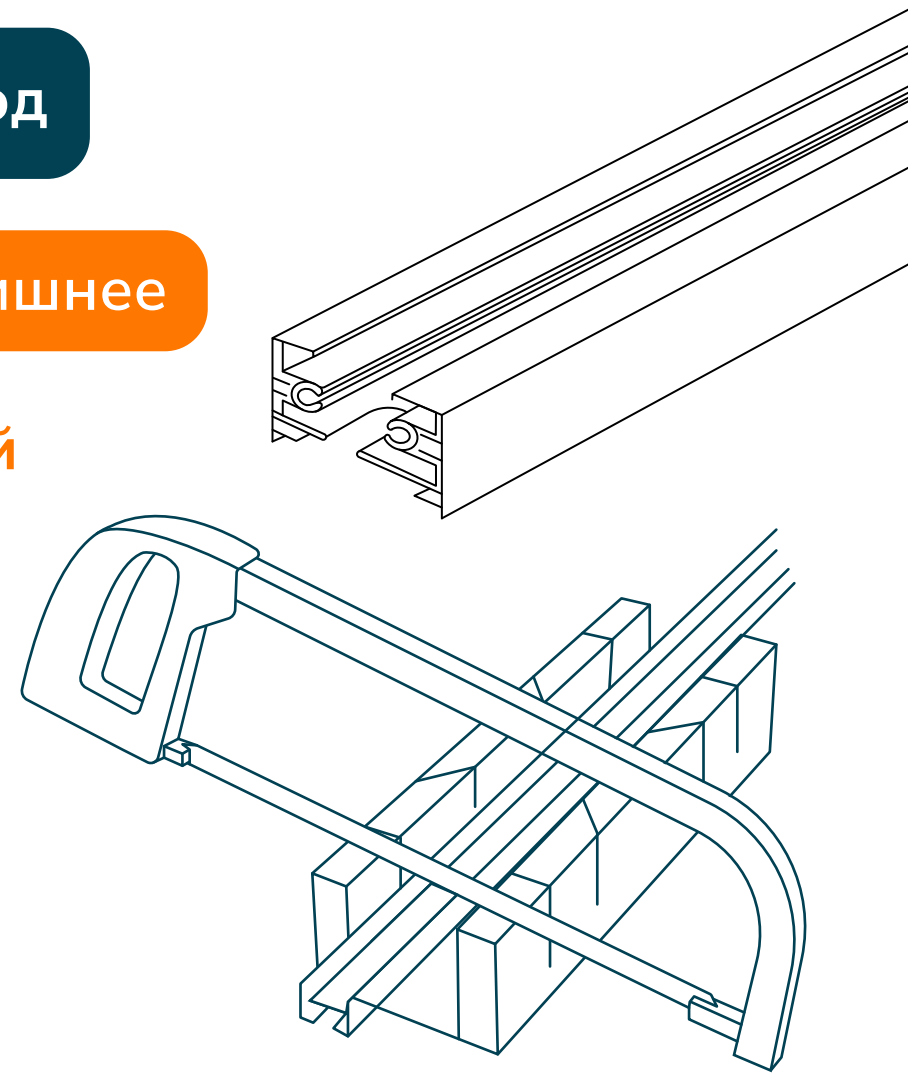


Q123

Если длиннее, чем нужно — отрежьте лишнее

Шинопровод можно укоротить до нужной длины обычной ножовкой по металлу:

- Используйте стусло — чтобы получить ровный срез
- Если вы планируете соединять отрезок с коннектором — отрежьте точно по центру овальных монтажных отверстий (они уже есть на треке)
- Если просто укорачиваете — режьте в любом месте, затем доработайте край шкуркой или напильником

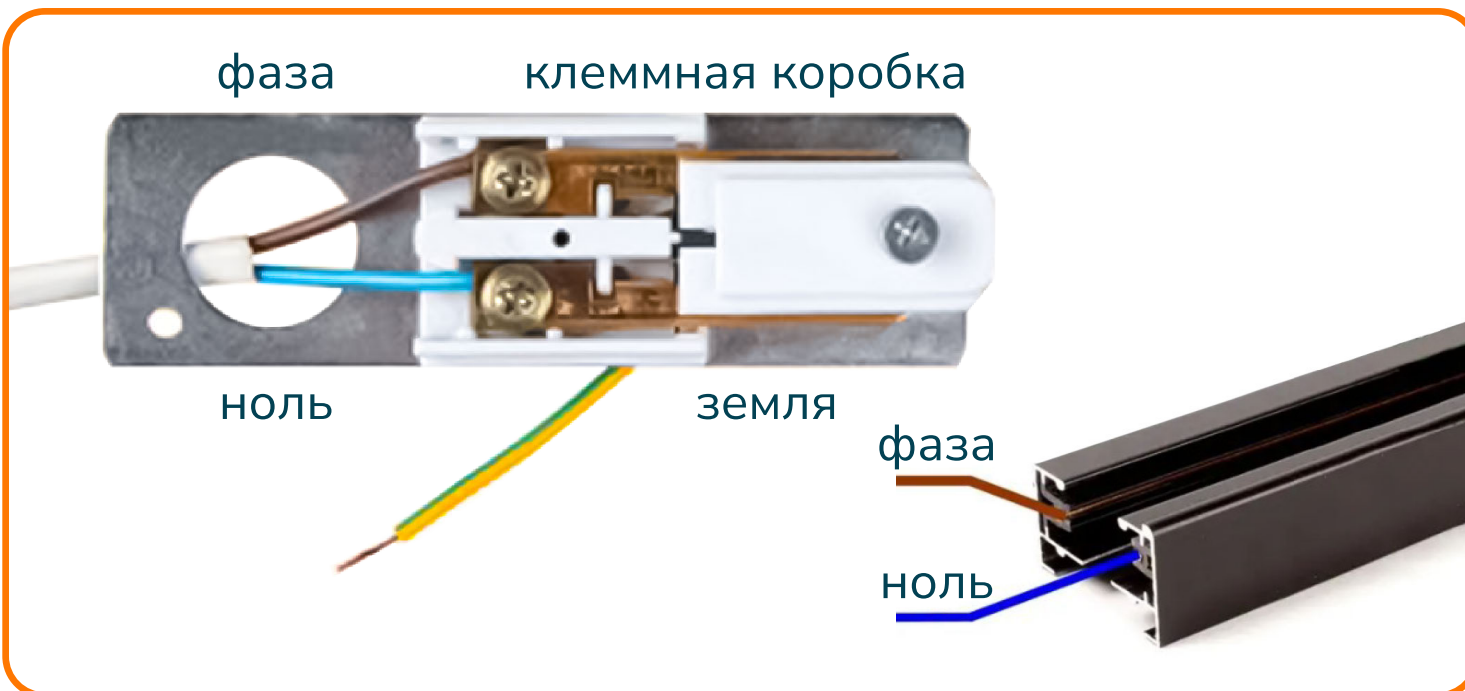


место реза

Для подключения шинопровода к сети используйте:

Ввод питания UBX-Q122 G01, UBX-Q121 K01 (идет в комплекте), к которому нужно подвести внешний кабель питания 220 В, соблюдая фазу и ноль.

Ввод питания с вилкой UBX-Q122 G02





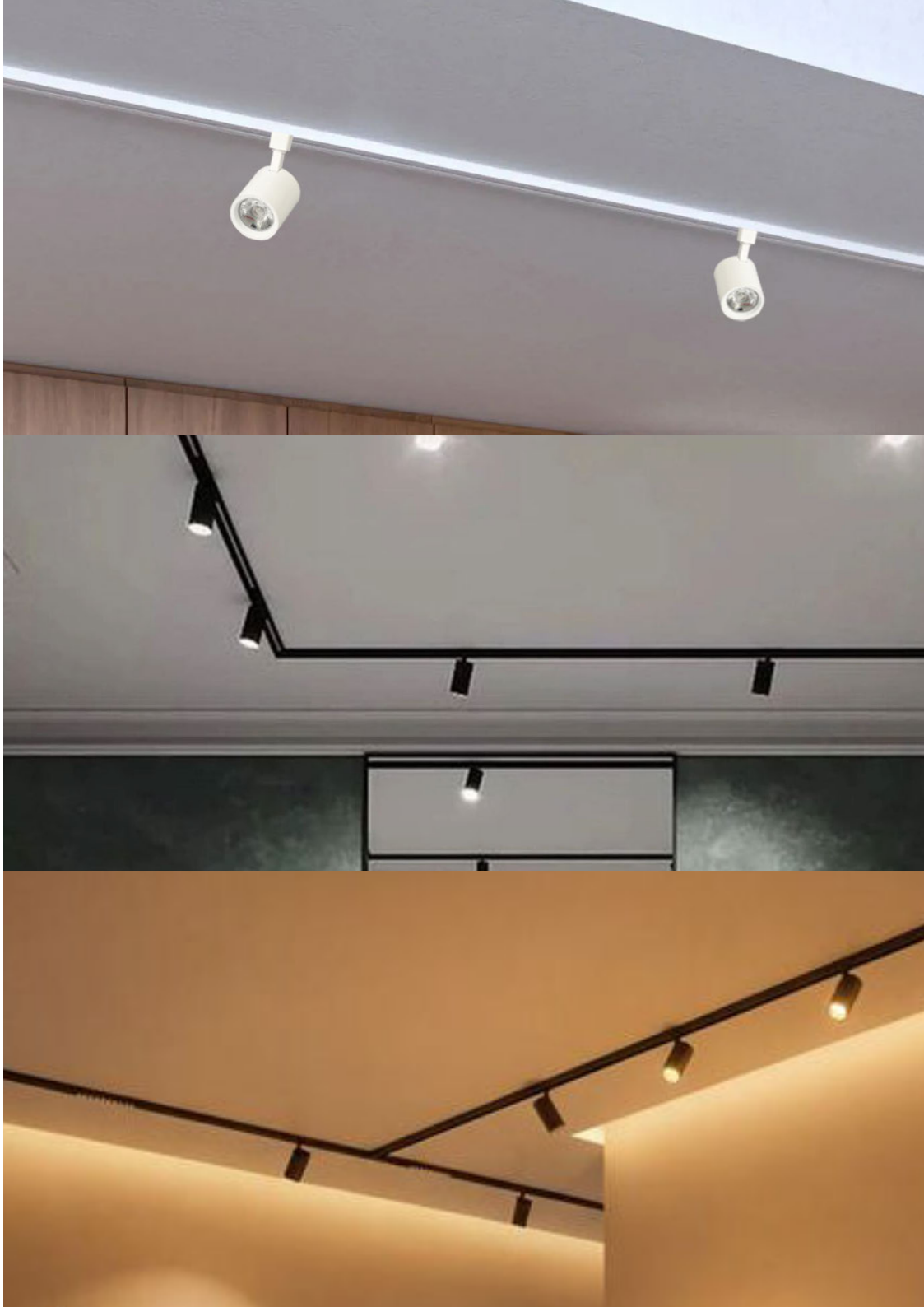
## Примеры конфигурации

Соберите систему  
под свою задачу

С помощью коннекторов Volpe  
вы можете собрать:

- Линейную систему вдоль стены
- Угловую (например, вдоль кухни)
- Т-образную или Х-образную для сложных интерьеров

Все соединения  
на коннекторах —  
не требуется пайка  
или скрутка.





## Варианты светильников

### Выберите свой формат

- Под лампу GU10 — бюджетное решение, гибкий выбор яркости и цвета свечения
- LED-прожекторы — яркие, долговечные, готовые к установке
- Зуммируемые модели с изменяемым углом и направлением света
- Линейные светильники — равномерное мягкое освещение рабочих и жилых зон

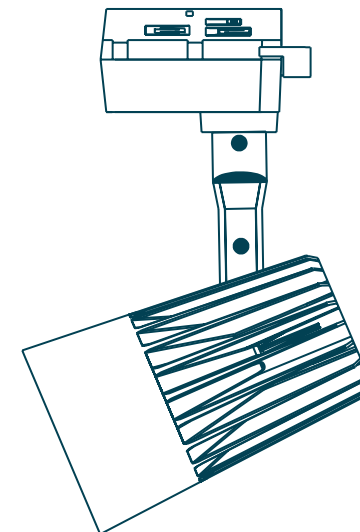


Каждый трековый светильник Volpe оснащён адаптером, который позволяет закрепить светильник в любом месте трека, одновременно фиксирует его и подключает к питанию. Монтаж не требует пайки, проводов и вызова электрика.

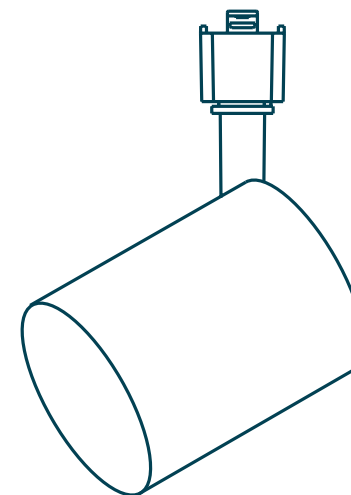
### Установка — это просто

- Вставьте адаптер в трек
- Поверните рычаг или сам светильник\*
- Готово — светильник надёжно держится и работает

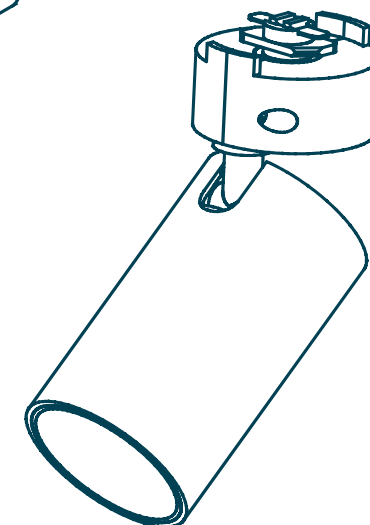
\*В зависимости от модели — поворот рычага или самого корпуса



ULB-Q274



ULB-Q275



ULB-Q276



## Типы трековых светильников Volpe

Светильники-прожекторы под лампу GU10  
(без встроенного источника света)

Выбор лампы по своему усмотрению (яркость и цвет свечения).

Идеально для домашнего использования и бюджетных проектов.

Максимальная мощность лампы

**50 Вт**



UBL-Q320



UBL-Q321



UBL-Q322



UBL-Q323



UBL-Q324

**Применение:** кухни, гостиные, коридоры, спальни, гардеробные, небольшие офисы

## С фиксированным углом свечения

**24° узкий луч**

Акцентное освещение:  
галереи, витрины, ниши,  
декоративная подсветка,  
зонирование в интерьере.



ULB-Q274

ULB-Q275

ULB-Q276

**35° универсальное решение**

Выделения зон:  
жилые и общественные  
интерьеры, залы, кафе,  
кухни, витрины, прилавки.



ULB-Q230

ULB-Q292

**60° широкий угол свечения**

Общее и рабочее  
освещение:  
кухни, студии, залы,  
мастерские, коммерческие  
помещения.



ULB-Q277



Акцентное освещение — 24°

ULB-Q274, Q275, Q276

**Применение:**

- Витрины, ниши
- Декор
- Зонирование в интерьере





Средний угол свечения — 35°

ULB-Q230, Q292

### Применение:

- Мягкая подсветка стен
- Выделение деталей интерьера
- Создание комфортной атмосферы





Широкий угол свечения — 60°

ULB-Q277

Обеспечивают комфортный общий свет без локального пересвета поверхностей.

### Применение:

- Рабочий стол
- Кухня
- Гардеробная
- Зоны открытого плана





Регулируемый угол  
свечения — зум 15°–55°

ULB-Q261

### Применение:

- Гибкое зонирование
- Выставочные  
и презентационные зоны
- Витрины
- Бутики



Матовый рассеиватель — мягкий общий свет — ULB-Q281

Применение: офисы, студии, рабочие зоны, жилые комнаты.



ULB-Q281

Линзованный рассеиватель — направленное освещение — ULB-Q282

Применение: кухни, рабочие поверхности, гардеробные, торговое оборудование.



ULB-Q282

Линзованный рассеиватель с регулируемым направлением освещения — ULB-Q283

Применение: полки, витрины, мебель, предметная подсветка.



ULB-Q283



## Светодиодные трековые подвесы (дизайнерские решения)

ULB-Q310, Q311

### Применение:

- Стильные интерьеры
- Обеденные зоны
- Над барными стойками
- Коворкинги



Под лампу GU10 — для тех,  
кто хочет выбрать лампу сам  
— UBL-Q321 GU10/K  
BLACK/WHITE SET41

В наборе 4 светильника.



UBL-Q321



лампа GU10\*  
\*в комплект  
не входит

Со встроенными светодиодами  
— просто подключи и  
пользуйся — ULB-Q291/Q292  
BLACK/WHITE SET31

В наборе 3 светильника.



ULB-Q291



ULB-Q292

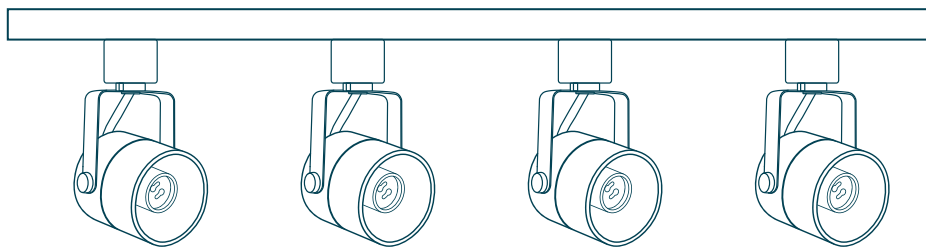




Готовые наборы под лампу GU10

UBL-Q321 GU10/K BLACK SET41

UBL-Q321 GU10/K WHITE SET41



**Купите подходящие вам лампы:**

- тёплый свет 2700–3000 К  
— для уюта
- нейтральный 4000 К  
— для рабочего освещения

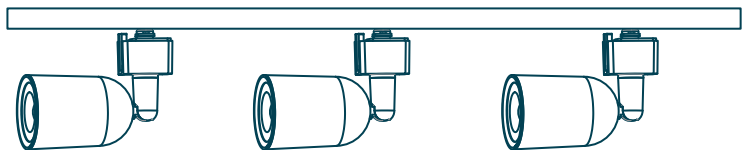




**Готовые LED-наборы  
— подключил и светит**

**ULB-Q291 8W/4200K/K  
BLACK/WHITE SET31**

**ULB-Q292 8W/4200K/K  
BLACK/WHITE SET31**



Для наборов ULB-Q292 8W/4200  
K/K BLACK/WHITE SET31 можно  
приобрести дополнительные  
светильники ULB-Q292  
8W/4000K BLACK/WHITE





Где купить

Ищите продукцию Volpe  
в популярных строительных  
и интерьерных магазинах.



каталог  
Volpe



volpe.ru



OZON

